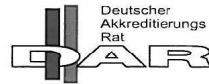


RUKU-Turnhallentor Typ K54

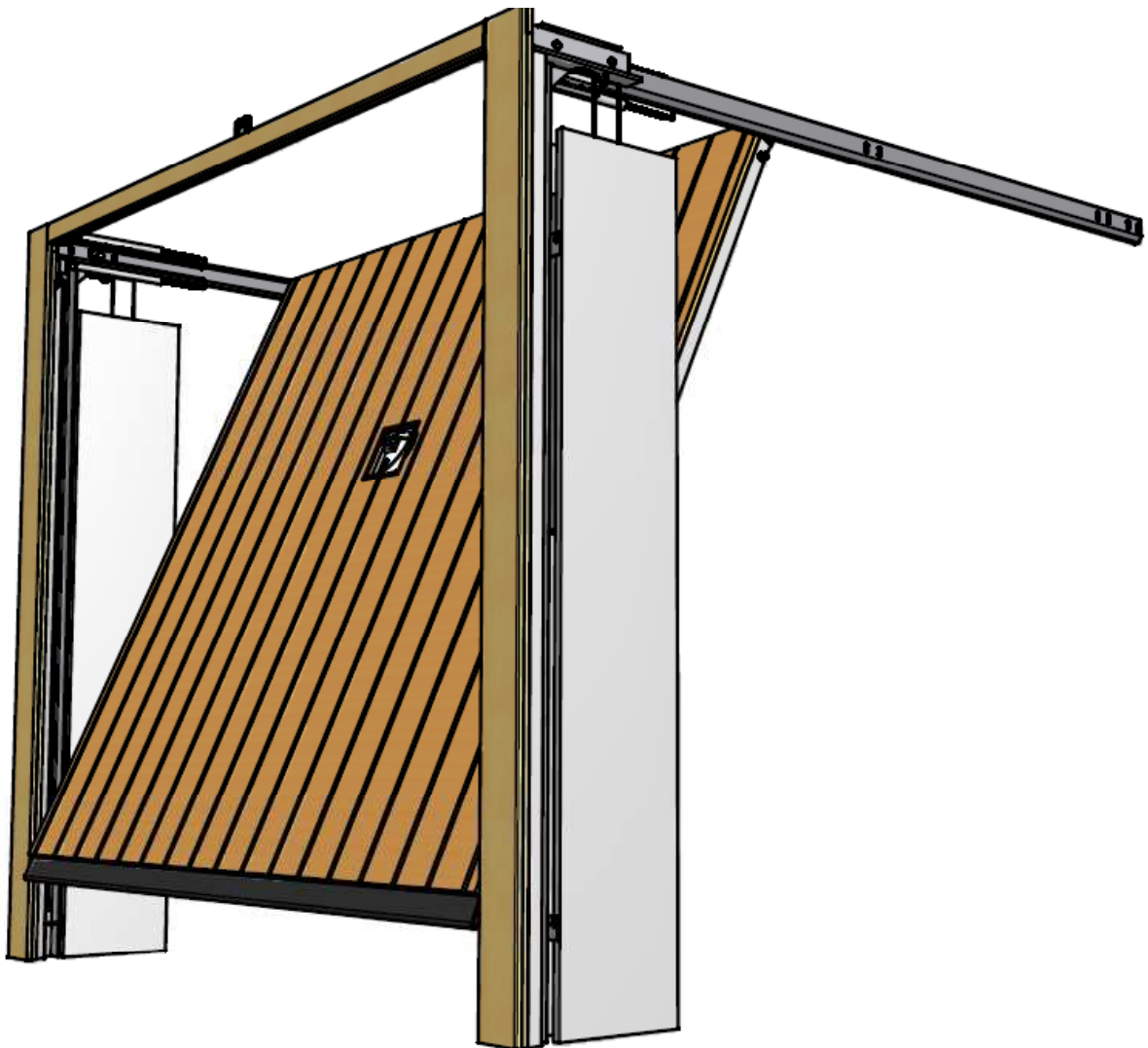


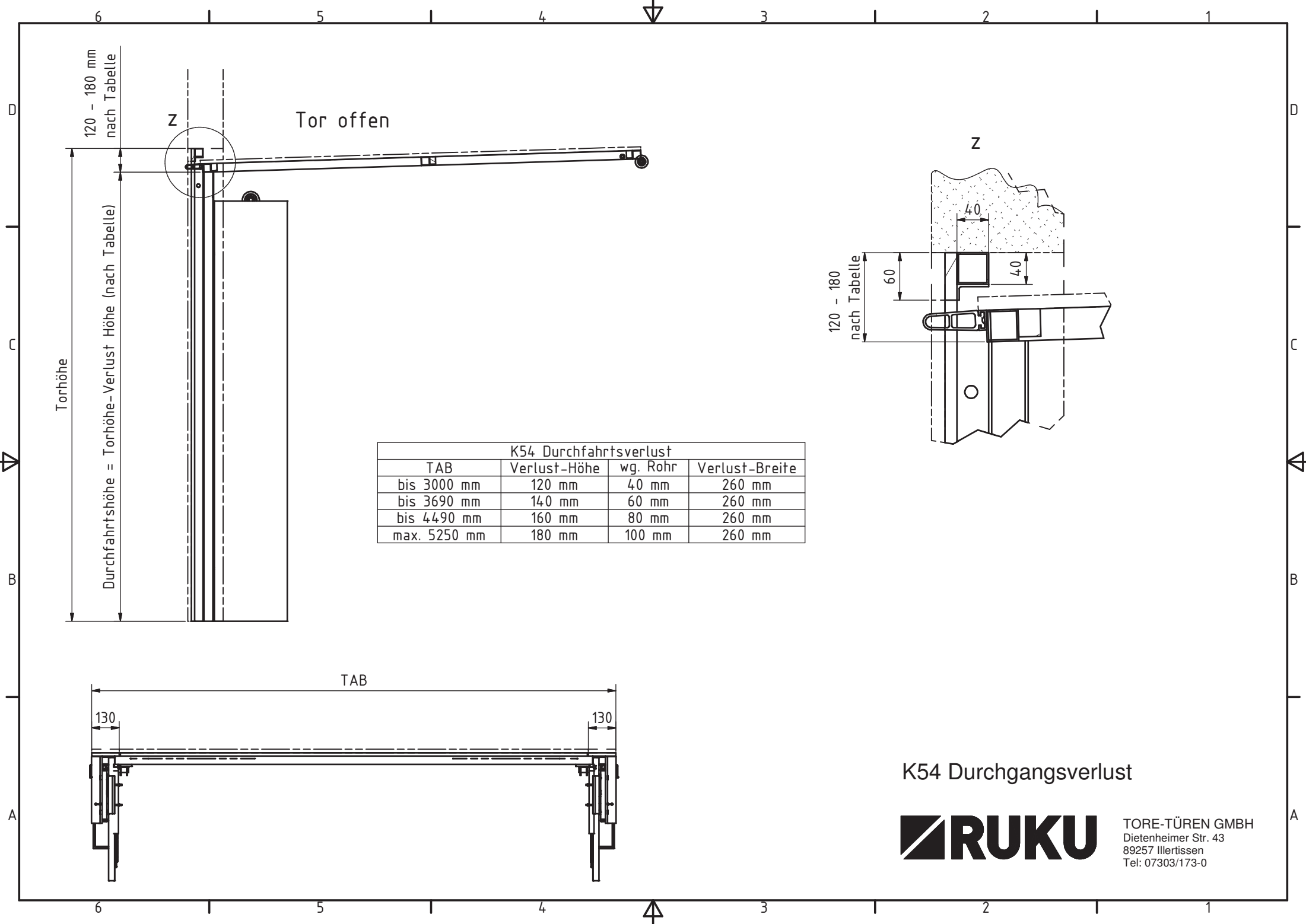
**Materialprüfungsanstalt
Universität Stuttgart**
Postfach 801140 · D-70511 Stuttgart

MPA MPA STUTTGART
Otto-Graf-Institut
Materialprüfungsanstalt Universität Stuttgart

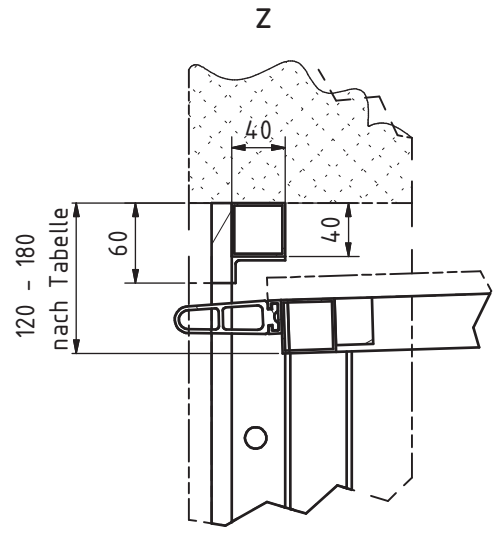
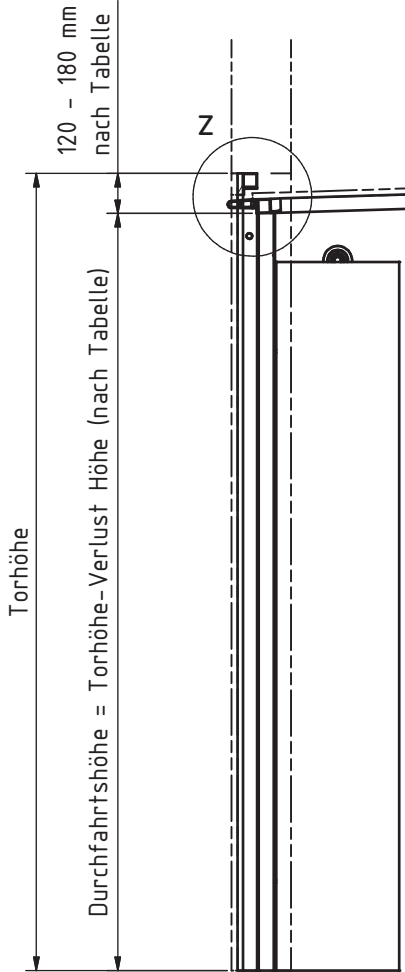


DAP - PL - 2907.07

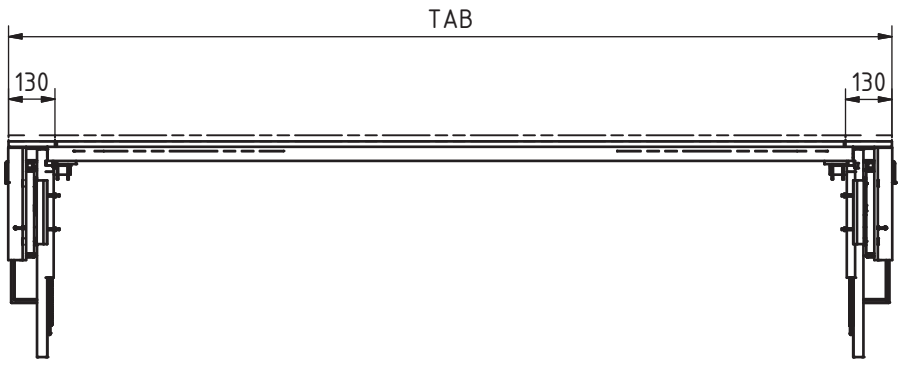




Tor offen



K54 Durchfahrtsverlust			
TAB	Verlust-Höhe	wg. Rohr	Verlust-Breite
bis 3000 mm	120 mm	40 mm	260 mm
bis 3690 mm	140 mm	60 mm	260 mm
bis 4490 mm	160 mm	80 mm	260 mm
max. 5250 mm	180 mm	100 mm	260 mm



K54 Durchgangsverlust



TORE-TÜREN GMBH
 Dietenheimer Str. 43
 89257 Illertissen
 Tel: 07303/173-0

Der lichte Durchgang in der Höhe verringert sich um 120 - 180 mm (je nach Torbreite)

- Sporthallentor
- Ballwurfsicher nach DIN 18032
- geprüft nach DIN EN 13241-1
- massive Stahlrahmenkonstruktion lackiert nach RAL 7035 Lichtgrau
- Absturzsicherung nach EN 12604

